

XXV Congresso de Iniciação Científica da Unicamp

18 a 20 Outubro Campinas | Brasil

25 anos

2017



Desenvolvimento de uma ferramenta computacional para o dimensionamento de elementos de concreto armado no estado limite último segundo a NBR6118-2014

Izabella Bigosinshi Corrêa*, Prof. Dr. Leandro Mouta Trautwein

Resumo

Este projeto trata do desenvolvimento de um arquivo executável em MATLAB para o dimensionamento de elementos estruturais de concreto armado sujeito à flexão simples e ao cisalhamento, segundo a norma NBR 6118-2014, Projeto de Estruturas de Concreto - Procedimento. O trabalho tem como objetivo auxiliar o dimensionamento desses elementos e disponibilizar a ferramenta computacional final à comunidade acadêmica.

Palavras-chave:

Concreto armado, Dimensionamento, Ferramenta

Introdução

A ABNT NBR 6118-2014 prescreve sobre o dimensionamento de estruturas de concreto. Sua versão mais recente traz dois grupos de resistência, sendo o grupo I do C10 até C50 e o grupo II do C50 ao C90. Para o concreto com resistência igual ou acima de 50 MPa (grupo II) o diagrama de tensão e deformação foi alterado, de forma a modificar também os cálculos para determinação da armadura para diferentes seções transversais. Neste projeto foi estudado o Estado Limite Último, que se refere ao limite da capacidade de sustentação de uma estrutura, a fim de permitir o desenvolvimento de um arquivo executável em MATLAB para dimensionamento de elementos de concreto armado sujeito à flexão simples e ao cisalhamento segundo a NBR 6118-2014.

Resultados e Discussão

A elaboração do projeto contou com a revisão bibliográfica da NBR 6118-2014 e da metodologia de cálculo para dimensionamento de seções transversais de concreto armado sujeitas à flexão simples e ao cisalhamento.

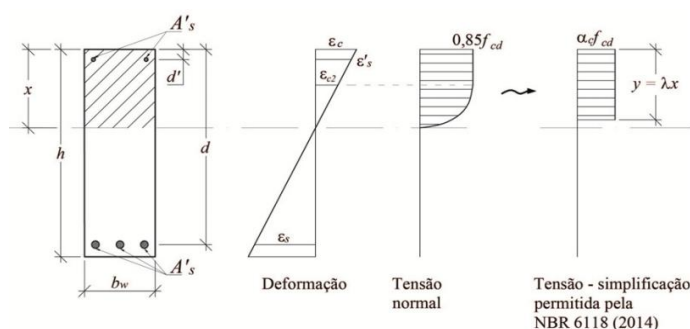


Figura 1. Diagrama parábola-retângulo no estágio III para os grupos I e II

Para a flexão simples, como resultado preliminar desse estudo foi elaborado o fluxograma de cálculo para obtenção das armaduras resistentes A_s e A_s' , considerando a variação dos parâmetros λ e α_c que surgem da simplificação do diagrama de tensões parábola-retângulo. Esses parâmetros variam segundo a classe de resistência do concreto (grupo I e II) e estão representados na Figura 1.

Para o cisalhamento, na revisão de 2014 da norma foram incluídos dois modelos de cálculo. O modelo I admite que V_c (parcela da força cortante absorvida) é constante e que as diagonais de compressão possuem inclinação $\theta = 45^\circ$, em relação ao eixo longitudinal do elemento estrutural, e para o modelo II temos V_c variável e $30^\circ \leq \theta \leq 45^\circ$. Assim como para a flexão simples foi elaborado o fluxograma de cálculo para o cisalhamento, segundo as considerações acima, para obtenção da armadura transversal resistente.

A partir dos fluxogramas elaborados, os cálculos foram programados em MATLAB gerando um arquivo executável que estará disponível à comunidade acadêmica, em especial para as disciplinas de concreto armado no curso de Engenharia Civil.

Conclusões

Dado o que foi exposto e as considerações de cálculo presentes no projeto, nota-se que a revisão de 2014 trouxe mudanças consideráveis na metodologia para dimensionamento de elementos estruturais sujeitos à flexão simples e ao cisalhamento, de modo que é pertinente a utilização de uma ferramenta computacional para estudo e auxílio acadêmico.

Agradecimentos

Agradeço ao PIBIC/CNPq pela concessão da bolsa de Iniciação Científica e ao Prof. Dr. Leandro M. Trautwein pela orientação.

Associação Brasileira de Normas Técnicas. NBR 6118:2014 - Projeto de estruturas de concreto - Procedimento.

CHUST, Carvalho R.; FIGUEIREDO FILHO, J. R. Cálculo e Detalhamento de Estruturas Usuais de Concreto armado. Editora da UFSCar, São Carlos, v. 1, 2014.

BASTOS, Paulo Sérgio dos Santos. Notas de aula: Flexão normal simples - Vigas. Disponível em: <<http://www.feb.unesp.br/pbastos/concreto1/FlexaoSimples.pdf>>. Acesso em 02 de novembro de 2016.

PINHEIRO, Libânio M. Fundamentos do concreto e projeto de edifícios. Disponível em: <<http://www.set.esc.usp.br/mdidatico/concreto/Textos/>>. Acesso em 10 de setembro de 2016.